







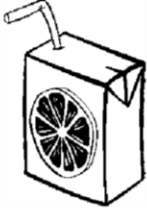




<h1>Dz dz</h1> <p><i>Dz dz</i></p>	<h1>Dž dž</h1> <p><i>Dž dž</i></p>	<p>^{1.} sadza cvendží hádzanár jedz džínsy hádže džudo hrádzá</p>
------------------------------------	------------------------------------	--

2. Spoj a vyfarbi s písmenami len obrázky, ktoré sa začínajú na Dz, Dž .

			
	<div style="border: 1px solid black; padding: 10px; display: inline-block;">dz</div> <div style="border: 1px solid black; padding: 10px; display: inline-block; margin-left: 20px;">dž</div>		

3. Vyfarbi okienko, na akom mieste v slove počuješ hlásky Dz, Dž . Zapiš počet slabík.

4. Napíš písané tvary.

dz Dz dž Dž

5. Doplň dz - dž .

há ___ eš, sa ___ a, me ___ era, ___ ínsy, há ___ anár,
 ___ udo, hrá ___ a, cu ___ inec, ___ avot, ___ ungl'a

6. Vyfarbi slovo, ktoré patrí k obrázku. Prepíš ho.



džudári

čudáci

džudisti



sadža

sadza

sádžu

7. Usporiadaj slová vo vete. Vetu prepíš.



stajni

Pejko.

V

koník

erdží
